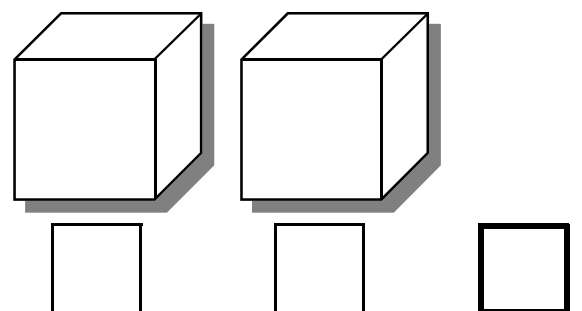
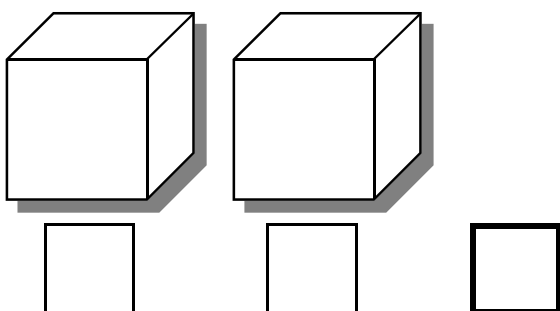
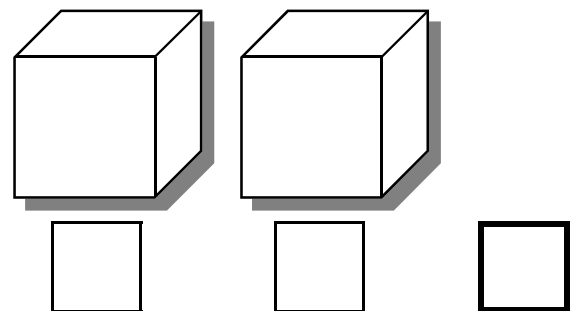
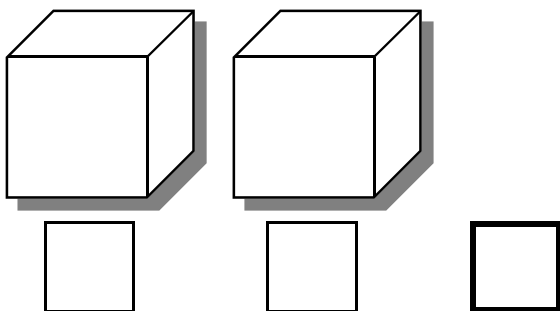
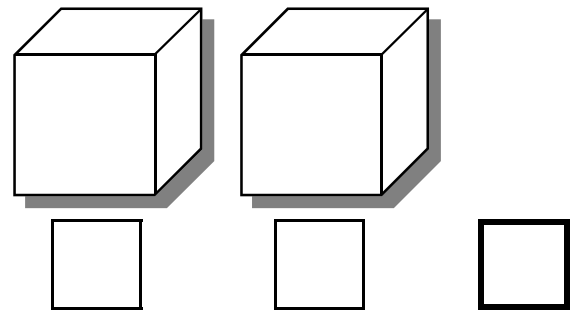
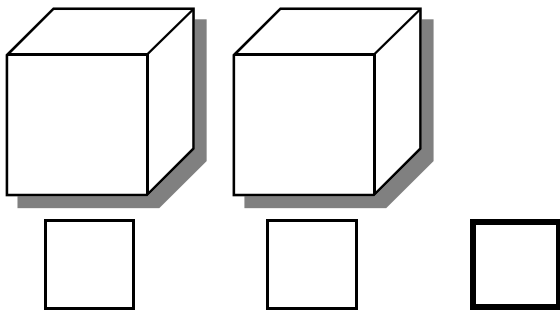
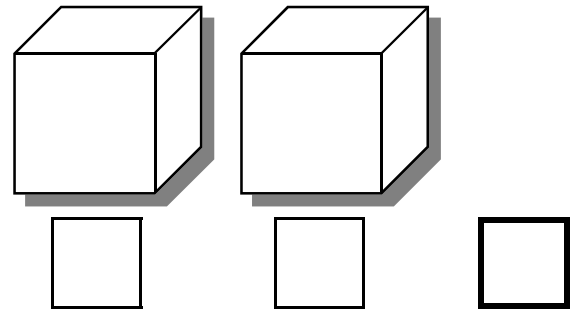
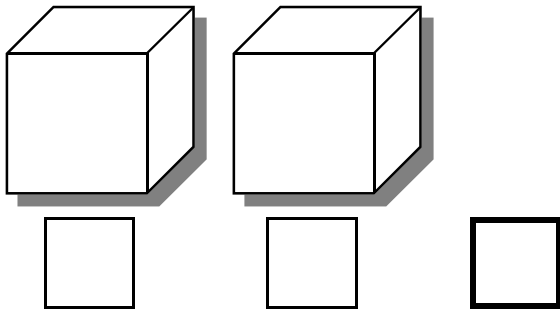
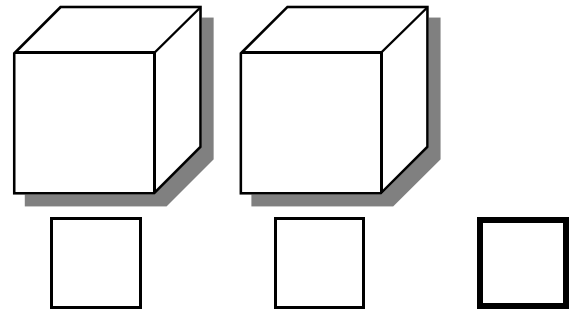
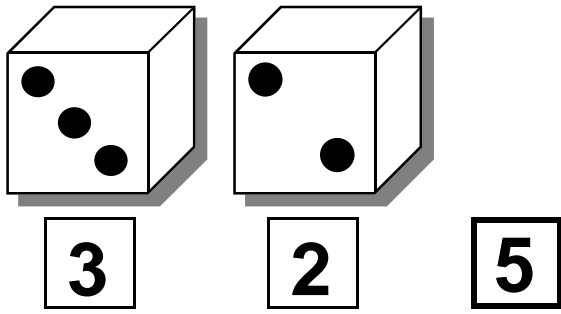


- 1) Par petit groupe de 2, procéder à des tirages de 2 dés, noter le tirage et les sommes. Utiliser la frise numérique pour copier les chiffres.
- 2) Echanger les tableaux pour chercher les erreurs. Vérifier le sens d'écriture des chiffres.

Exemple:





- Utiliser la suite des nombres connus.
- Aborder la notion de somme
- * Comprendre et exécuter une consigne.

5

6

4

7

7

5

6

4

1

2

3

4

5

6

7

8

9

1

2

3

4

5

6

7

8

9

1

2

3

4

5

6

7

8

9

1

2

3

4

5

6

7

8

9